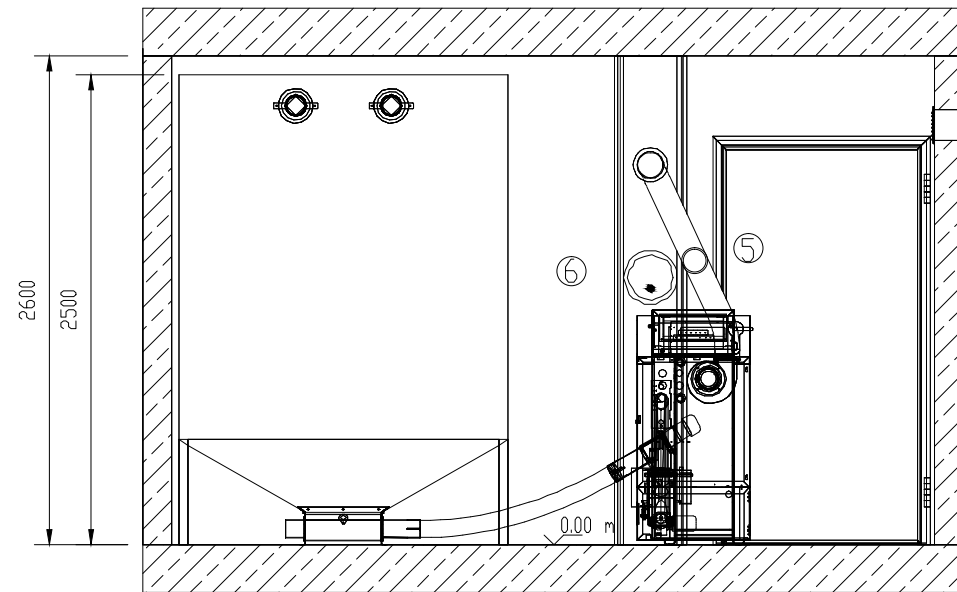


# Schnitt A - A

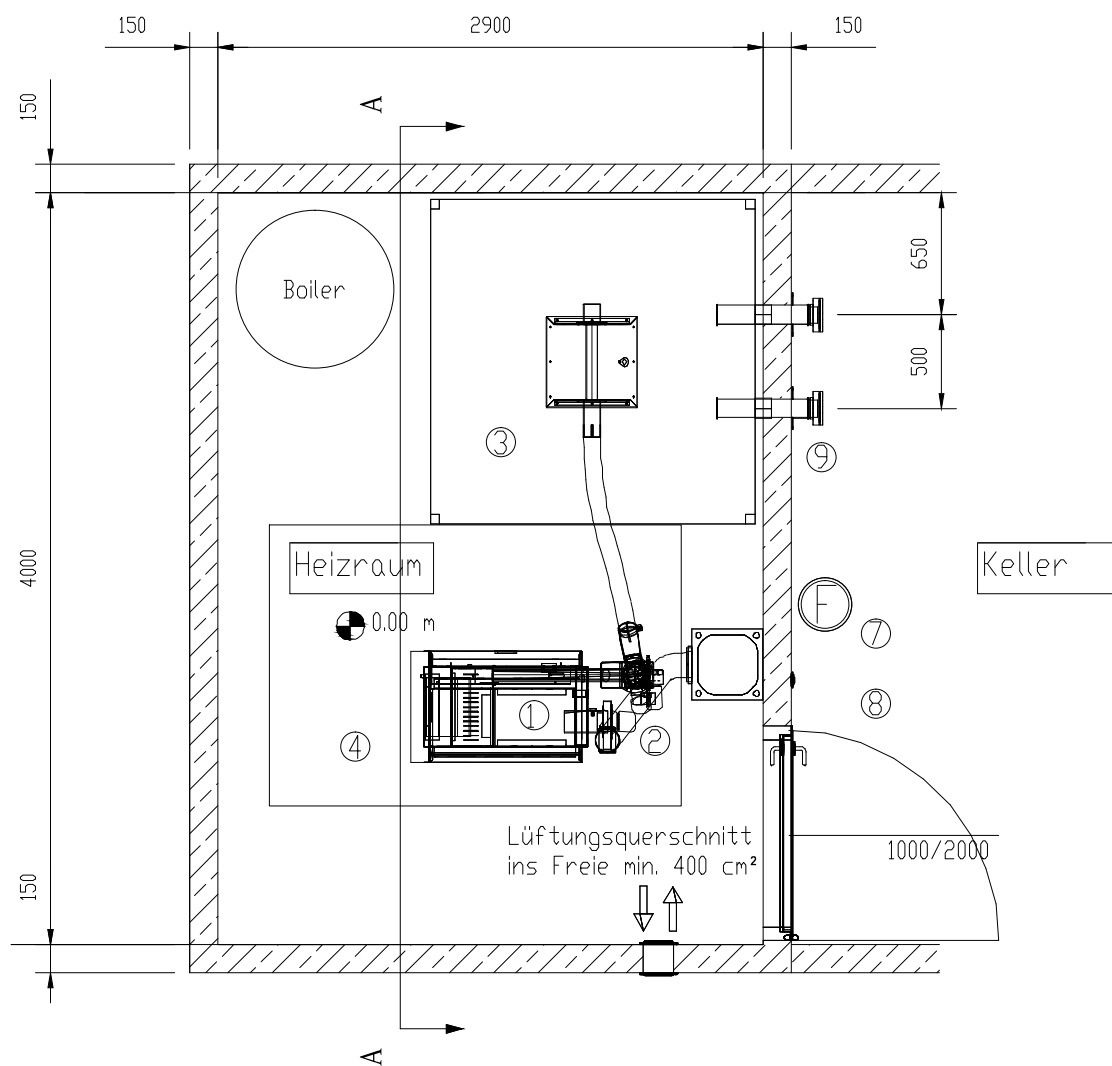


## LEGENDE:

- ① Pelletkessel
- ② Einschubschnecke mit RSE
- ③ Gewebetank
- ④ Regelung
- ⑤ Explosionsklappe
- ⑥ Zugregler (Einbauort nach Herstellervorgaben)
- ⑦ Feuerlöscher (gemäß Vorschrift)
- ⑧ Heizungshauptschalter
- ⑨ Pelletsbefüllset

# M U S T E R P L A N

## Grundriss



HINWEIS  
Dieser Plan bildet mit der dazugehörigen  
technischen Beschreibung eine Einheit!

Für die Funktionalität und Vollständigkeit  
der ausgeführten Anlage haftet der  
konzessionierte Installateur. Entsprechende  
Normen und Vorschriften sind einzuhalten.

## Musterplan

Gemeinsame Aufstellung Pelletsbehälter  
mit dazugehöriger Feuerstätte

Name	Datum	Maßstab	1:40
Bearbeiter		Version	
Geprüft			